

CE



KULLANMA VE BAKIM KILAVUZU
USER AND MAINTENANCE GUIDE

PLANET MİKSER GRUBU
PLANETARY MIXER GROUP



PM 30
30 LT.

PM 40
40 LT.

PM 60
60 LT.

PM 80
80 LT.

Adres | Address: Çalı Mahallesi Eflatun Caddesi No: 14
Nilüfer/BURSA/TÜRKİYE
Tel | Phone: +90 (224) 482 42 44
Faks | Fax: +90 (224) 482 24 54

www.matasmakina.com
matas@matasmakina.com
export@matasmakina.com

2. İÇİNDEKİLER

1. KAPAK
2. İÇİNDEKİLER
3. SUNUM
4. GENEL BİLGİLER VE ÖNEMLİ UYARILAR
5. İMALATÇI FİRMA BİLGİLERİ
6. TEKNİK ÖZELLİKLER
7. ÜRÜNÜN GENEL GÖRÜNÜŞÜ
8. ÜRÜNÜN TANIMI
9. ÜRÜNÜN ÇALIŞMA PRENSİBİ
10. GENEL DIŞ ÖLÇÜLER
11. MALZEMELERİN ÖZELLİKLERİ
12. ETİKET BİLGİLERİ
13. İŞLETMEYE ALMA
14. MAKİNEİNİN KULLANIMI
15. ÇALIŞMA KAPASİTESİ
16. APARATLAR VE MONTAJLARI
17. DİKKAT EDİLECEK HUSUSLAR
18. GENEL MONTAJ
19. MUHTEMEL ARIZALAR VE ÇÖZÜMLERİ
20. TEMİZLİK VE BAKIM
21. TAŞIMA VE YERLEŞTİRME
22. MONTAJ
23. KONTROL PANELİ
24. UYARICI İŞARETLER VE ANLAMLARI
25. MÜŞTERİ ANKET FORMU
26. GARANTİ ŞARTLARI

2. CONTENTS

1. COVER
2. CONTENTS
3. PRESENTATION
4. GENERAL INFORMATION AND IMPORTANT INFORMATION
5. MANUFACTURER COMPANY DETAIL
6. TECHNICAL FACILITIES
7. PRODUCT VIEW
8. PRODUCT DESCRIPTION
9. PRODUCT WORKING PRINCIPLE
10. DIMENSIONS
11. PROPERTIES OF MATERIAL
12. LABEL INFORMATION
13. STARTING
14. USING MACHINE
15. WORKING CAPACITIES
16. APPARATUS AND ASSEMBLY
17. MATTERS TO PAY ATTENTION
18. GENERAL ASSEMBLY
19. POSSIBLE ERRORS AND SOLUTIONS
20. CLEANING AND MAINTENANCE
21. CARRING ANG PLACING
22. ASSEMBLY
23. CONTROL PANELS
24. WARNING SIGNS AND MEANING
25. CUSTOMER SURVER FORM
26. WARRANTY CONDITIONS

3. SUNUM

Sayın Kullanıcımız,

Makinemizi tercih ettiğiniz ve firmamıza olan güveniniz için teşekkür ediyoruz. Makinelerimiz, uluslararası standartlarda üretilmektedir. Makineden beklentileriniz doğrultusunda verim alabilmeniz için kullanma kılavuzunu mutlaka okumanızı ve kullanıcınıza okutmanızı önemle hatırlatırız. Servisimizi çağırmadan önce aşağıdaki uyarıları dikkate almanızı rica ediyoruz.

MATAŞ A.Ş.

- Elinizdeki kılavuzu lütfen makineyi kurmadan ve kullanmadan önce dikkatle okuyunuz ve makineyi kullananların okumasını sağlayınız. Kılavuzu okumadan makineyi çalıştırdığınızda makine garanti kapsamı dışında kalacaktır.
- Satın aldığınız ürünümüzün montajı, kullanılması ve bakımı ile ilgili bilgileri veren kılavuz dikkatle okunmalıdır. Makinenin bağlantısının yapılacağı elektrik tesisatının yasal mevzuatlara uygun şekilde ehliyetli elemanlarca, yetkili servis elemanlarımız makinenin montajı için gelmeden hazırlanmasını sağlayınız.
- Tereddüt ettiğiniz ve anlayamadığımız hususlar için size en yakın yetkili servisten telefonla bilgi isteyiniz.
- Montaj için çağrılan servis elemanının bekletilmesi halinde masraflar ve her saat için bekleme ücretinin tarafınıza fatura edileceğini hatırlatırız.
- Ürünümüzden en iyi verimi almanızı temenni ederiz...

4. GENEL BİLGİLER ÖNEMLİ UYARILAR

- El kitabını makineyi işletmeye almadan ve bakım yapmadan önce mutlaka okuyunuz. Makine el kitabının önceden okunmayarak makinede tamir, bakım ve ayar yapılması tehlike arz etmektedir.
- Çalıştırmadan önce el kitabından parçaların ve aksesuarların fonksiyonlarına dair bilgi edininiz. Makinenin amacı dışında kullanılmasından doğacak sorunlardan MATAŞ A.Ş. sorumlu değildir.
- Yanlış elektrik uygulamasında doğacak sorunlardan MATAŞ A.Ş. sorumlu değildir.
- Periyodik bakımlardan müşteri sorumludur.
- Makine üzerindeki emniyet unsurlarının kaldırılması sonucu oluşabilecek kazalardan MATAŞ A.Ş. sorumlu değildir. Makinede çalışan parçaların gevşeyerek tehlike yaratmasına karşı düzenli olarak kontrol edilmelidir.
- MATAŞ A.Ş. makinenin özellik ve ölçülerinde değişiklik yapma hakkına sahiptir.
- Nakliyeden dolayı hasar görüp teslim alınan üründen MATAŞ A.Ş. sorumlu değildir.
- Makineyi dikkatli ve yoğunlaşarak kullanınız. Kullanıcının psikolojik ve fiziksel durumu iyi olmalı, alkol veya ilaç kullanıcısı olmamalıdır. Zira yoğunlaşma bozukluğunun ve dikkatsizliğin çok sıklıkla kaza nedeni olduğunu unutmayınız.
- Makine endüstriyel kullanım amaçlı yapılmış olup sadece makine ile ilgili eğitim almış deneyimli, kalifiye ve ergen operatör tarafından kullanılmalıdır. Çocuklar tarafından çalıştırılmamalıdır. Operatör makineyi çalıştırmadan önce makine etrafında tehlikeye düşecek durumda herhangi bir kişi olmamalıdır.
- Makineyi amaçlanan üretimden farklı kullanım amacı için çalıştırmayınız.
- Makinede hata oluşması durumunda teknik görevli tarafından anormal durum çözülmeden makine çalıştırılmamalıdır. Problemin devam etmesi durumunda MATAŞ A.Ş. ile bağlantı kurunuz.
- Makinenin özelliklerini değiştirmek kesinlikle yasaktır.
- Makineyi uzun süre, tatil veya hafta sonlarında kullanmayacaksanız elektriği devre dışı bırakınız.
- Yılda en az bir kez makine bakımı yetkili servis tarafından yapılmalıdır.

3. PRESENTATION

Dear Customer,

Thank you for choosing MATAŞ products. All of our products comply with international standards. Please read the instruction manual carefully for long life usage and best efficiency. Please read instructions carefully below before calling our service.

MATAŞ A.Ş.

- Please read instruction manual carefully before starting to use, product will be out of warranty if you don't follow the instructions.
- Please prefer authorized personnel only for electricity network installation according to legal standards and product voltage rate before calling our service.
- Please contact us for any information that you need.
- It will cost if our service personnel waits longer than first installation time. please make your preparations before calling our service.
- We hope you get the best efficiency from our product...

4. GENERAL INFORMATION IMPORTANT INFORMATION

- Product maintenance, usage and installation will be dangerous before reading the instruction manual.
- Please get enough information about how machine works before usage. Our company is not responsible for out of purpose usage.
- Our company is not responsible for wrong electrical connections.
- User is responsible for periodic maintenance and cleaning.
- MATAŞ A.Ş is not responsible for anything if safety devices and precatons is removed. Machine must be checked periodically for parts deformation.
- Our company has rights changing anything without announcement.
- MATAŞ A.Ş is not responsible for accepting damaged products during transportation.
- Please use machine carefully and without drugs and alcohols. Careless usage is main reason of accidents.
- This machine is industrial type and it is suitable for usage only trained user. Children must be away from this machine. There must be nobody in hazardous situation before starting the machine.
- Please dont use our product out of its purpose.
- If occurs a problem, please wait for authorized personnel for fixing problem. If problem still occurs please contact us.
- Modification of the machine may cause dangerous situations.
- Unplug the power cord if you do not use machine long time period.
- The maintenance of machine should be made at least once a year by the authorized service.

5. İMALATÇI FİRMA BİLGİLERİ

5. MANUFACTURER INFORMATION

MATAŞ GIDA MAK. SAN. VE TİC. A.Ş.

Çalı Sanayi Bölgesi Eflatun Cadde No:14 Nilüfer/BURSA/TÜRKİYE-TURKEY

Telefon / Phone: 0 224 482 42 44 Faks/Fax: 0 224 482 24 54

Web: www.matasmakina.com

Mail: matas@matasmakina.com



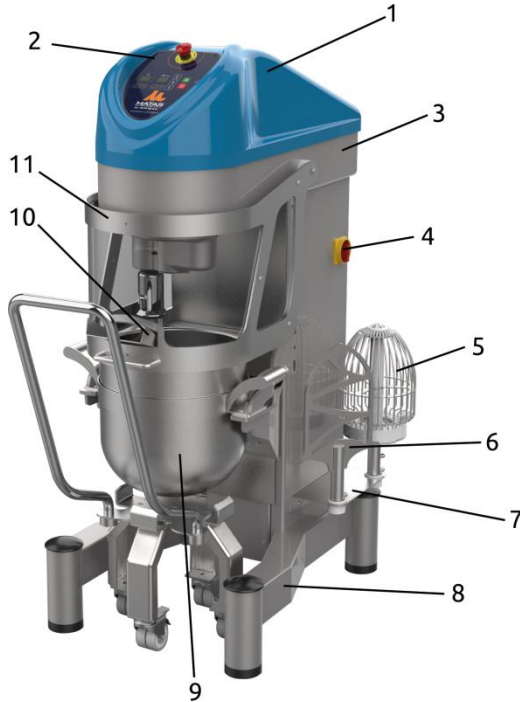
6. TEKNİK ÖZELLİKLER

6. TECHNICAL FACILITIES

ÜRÜN PRODUCT	EN WIDTH (MM)	BOY LENGT (MM)	YÜKSEKLİK HEIGHT (MM)	MOTOR ENGINE (KW)	AĞIRLIK WEIGHT (KG)	KAPASİTE CAPACITY (KG)
Pm 30	820	930	1500	1,5	230	30Litre/Liter
Pm 40	850	930	1500	1,5	232	40 Litre/Liter
Pm 60	920	1150	1550	2	362	60 Litre/Liter
Pm 80	1080	1160	1630	3	375	80 Litre/Liter

7. ÜRÜNÜN GENEL GÖRÜNÜŞÜ

7. PRODUCT VIEW



No	Parça Listesi - Parts List
1	Üst kapak – Top cover
2	Panel – Panel
3	Ana gövde – Main body
4	Şalter – Switch
5	Çırpıcı aparatı – Whisk apparatus
6	Krema aparatı – Cream apparatus
7	Aparat magazini –
8	Sabitleme ayakları – Fixing feet
9	Kazan – Stainless boiler
10	Yumurtalık –
11	Muhafaza kapak sacı – protection cover

8. ÜRÜNÜN TANITIMI

Pastane, unlu mamüller, otel vb. gibi işletmelerin pasta, krema ve poğaç hamuru gibi ürünlerinin homojen olarak karıştırılmasında, çırpılmasında ve yoğurulmasında kullanılır. Hız seçeneği ve değiştirilebilir karıştırma aparatları ile istenilen ürün istenilen kıvamda elde edilir.

8. PRODUCT DESCRIPTION

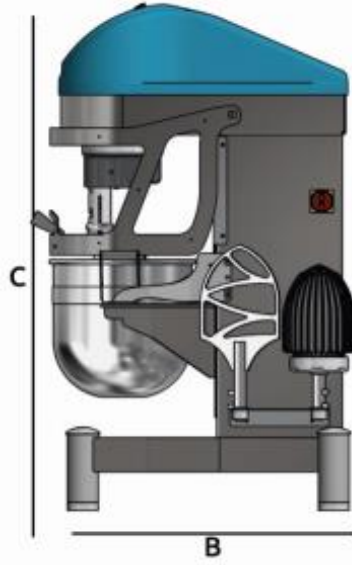
Bakery, bakery, hotel, etc. it is used in homogenous mixing, whisking and kneading of products such as cake, cream and dough of enterprises. With the speed option and changeable mixing apparatus, the desired product is obtained in the desired consistency.

9. ÜRÜNÜN ÇALIŞMA PRENSİBİ

Ana tahrik motoruyla döndürülen aparatlar, içindeki gıda maddesini istenilen kıvama gelinceye kadar karıştırır. Kapasitesine uygun doldurulup, uygun hız ve aparat seçilerek çalıştırılmalıdır.

10. GENEL DIŞ ÖLÇÜLERİ

ÜRÜN PRODUCT	A: EN / WIDTH (MM)	B: BOY / LENGT (MM)	C: YÜKSEKLİK / HEIGHT (MM)
Pm 30	820	930	1500
Pm 40	850	930	1500
Pm 60	920	1150	1550
Pm 80	1080	1160	1630



9. PRODUCT WORKING PRINCIPLE

The apparatus that is rotated by main motor mix the food substance. It should be worked how is selected a suitable apparatus and speed.

10. DIMENSIONS



11. MALZEMELERİN ÖZELLİKLERİ



- Elektrostatik toz boyalı sac gövde,
- 304 kalite paslanmaz kazan, karıştırma aparatları,
- Döküm malzeme
- CE belgeli elektrik malzemeleri,
- Sabitleme ayakları,

12. ETİKET BİLGİLER

11. PROPERTIES OF MATERIAL

- Electrostatic powder coated sheet steel,
- 304 quality stainless steel sheet and knives,
- CE-Certified electrical power supplies,
- With brake and non brake wheels,
- Fixing feet,

12. LABEL INFORMATION

		ÇALI SANAYİ BÖLGESİ EFLATUN CD. NO:14 NİLÜFER/BURSA/TÜRKİYE Tel: +90 224 482 42 44 Faks: +90 224 482 24 54 www.matasmakina.com									
MODEL / CODE		: PLANET MİKSER MAKİNASI - PM60									
CAPACITY		KAZAN KAPASİTESİ:60lt : MAKSIMUM SIVI: 36lt PİZZA HAMURU:10kg YUMUŞAK HAMUR:24kg									
MOTOR POWER		: 2 KW 1500D/DAK 380 V									
DIMENSIONS		: 889 X 110 X 1535 mm kapak açıkken:1790 mm									
WEIGHT		: 362 KG									
PRODUCT DATE		: SERIAL NUMBER 212141									
SHIPPING DATE		YEAR		MONTH		MONTH		MONTH		MONTH	
		20 21		1 2 3 4 5 6		1 2 3 4 5 6 7 8 9 10 11 12		17 18 19 20 21 22 23 24 25 26 27 28 29 30 31			
		22 23		7 8 9 10 11 12		7 8 9 10 11 12					

13. İŞLETMEYE ALMA

ÜRÜNÜ TESLİM ALMA

- Nakliye sırasında oluşabilecek hasarları inceleyiniz. Hasar varsa teslim almayınız.
- Makine üzerinde gözle görülür ciddi hasarlar olmamasına dikkat ediniz.
- Motor tipinin işletmenizdeki elektrik şebekesine uygun olmasına dikkat ediniz.
- Makinenizin herhangi bir parçası hasarlı veya eksikse en kısa zamanda MATAŞ A.Ş ile temasa geçiniz.

ÇEVRESEL ŞARTLAR

- Ortam sıcaklığı -5°C ile +40°C arasında ve maksimum %65 nem oranındaki ortam şartlarında çalıştırılması tavsiye edilir.
- Yağmur, çamur ve nemden korunmalıdır.
- Doğrudan güneş ışığından korunmalıdır.
- Metal parçalardan korunmalıdır.
- Kazan ısıtılarak malzeme yapılacaksa gaz birikimine karşı gerekli havalandırma tertibatı sağlanmalıdır.
- Un ve diğer maddelerin tozu ile karşı karşıya kalmamak için maske kullanın ve havalandırma tertibatını çalıştırın.

YERLEŞTİRME

- Elektrik besleme bağlantısını topraklayınız. Kesinlikle makinenizi topraklamazsınız bir tesisatta çalıştırmayınız. Gerekli elektrik gerilimini sağlayınız.
- Makinenin yere bastığı ayakları zemine göre dengeleyiniz. Makinenin çalışacağı yerin düz bir zemin olmasına dikkat ediniz. Maksimum 5° eğim olmalıdır.

14. MAKİNEİN KULLANIMI

- Pastane, unlu mamuller ve otellerde vb. işletmelerin mutfaklarında sadece çırpma, karıştırma ve yoğurma işlemlerinde kullanılır.
- Makineyi kullanmadan önce, bütün dış yüzeyini ılık sabunlu suya batırılmış bez ile temizlenmelidir. Kazan ve karıştırıcı sabunlu suyla iyice yıkandıktan sonra bol su ile durularak temizlenmelidir.
- Kazan kapağını açarak kullanılacak aparatı takın ve karışacak malzemeyi kazana koyunuz.
- Koyacağınız suyun 1-2 derece olmasına dikkat ediniz. Kazan kapağını kapatınız.
- Ana şalteri açınız.
- Kullanılacak aparat panelden işaretlendikten sonra işlem süresi ve aparatın hız ayarını yapınız.
- BAŞLAT butonuna basınız.
- İşlem bittikten sonra muhafaza kapağını açarak kazanı arabaya yerleştiriniz.

15. ÇALIŞMA KAPASİTELERİ

UYARI: Makine; kullanım amacı dışında kullanılmamalıdır. Belirtilen kapasiteler dâhilinde ve kullanım kılavuzunu okumuş biri tarafından kullanılmalıdır.

Pm 30	Pm 40
30 Litre/Liter 5 kg un/flour, 50 yumurta/egg 7,5 kg hamur/dough	40 Litre/Liter 7 kg un/flour, 60 yumurta/egg 10,5 kg hamur/dough
Pm 60	Pm 80
60 Litre/Liter 10 kg un/flour,120 yumurta/egg 15 kg hamur/dough	80 Litre/Liter 16 kg un/flour,150 yumurta/egg 24 kg hamur/dough

13. STARTING

PRODUCT ACCEPTANCE

- Please check your product for any damage during transportation before accepting.
- Be careful to avoid serious damage visible on the machine.
- Please check the motor power if it is enough with your processes.
- Please contact MATAŞ A.Ş immediately for any.

ENVIRONMENTAL CONDITIONS

- -5 ° C to +40 ° C ambient temperature and ambient humidity conditions, running a maximum of 65% is recommended.
- The machine must be protected from rain, mud and moisture.
- Must be protected from direct sunlight.
- Must be protected from metal parts.
- Boiler heating material made if necessary againsts gas accumulation ventilation system must be provided.
- Use masks and other materials to be faced with the dust run the ventilation system.

PLACEMENT

- Please provide grounded electrical network. Never use machine without grounded network. Please provide the required voltage rate.
- Please provide flat workplace for your product. Allowed maximum aim of surface is 5°.

14. USING MACHINE

- Patisserie, bakery products and hotels etc. It is used only for whisking, mixing and kneading in the kitchens of enterprises.
- Before using the machine, open its back door and to oiling the bread pushing parts rails, make it 12 months by the allen wrench.
- Insert the apparatus to be used by opening the boiler cover and place the material to be mixed in the boiler.
- Make sure that the water you put is 1-2 degrees. Close the boiler cover.
- Switch on the main switch.
- After the device to be used is marked from the panel, adjust the processing time and speed of the apartment.
- Click the START button.
- After the process is finished, open the muhafaza cover and place the boiler in the car.

15. WORKING CAPACITIES

WARNING: The machine; It should not be used outside of its intended use. It should be used within the specified capacities and by someone who has read the user manual.

16. APARATLAR ve MONTAJLAR

a



- a) **ÇIRPMA APARATI:** Yumurta, mayonez, krema, yumurta-şeker karışımı, kek vb. çırpma işlemlerinde trifazede, 45/120 devirler, monofazede, 55/120 devirler arasında kullanılır.
- b) **YOĞURMA APARATI:** Pizza hamuru, ekmek hamuru, sert ekmek hamuru vb. yoğurma işlemlerinde trifazede, 45/70 devirler, monofazede, 55/70 devirler arasında kullanılır.
- c) **KARIŞTIRMA APARATI:** Çikolata, patates püresi, yumurta-şeker karışımı, mayonez vb. karıştırma işlemlerinde trifazede, 45/120 devirler, monofazede, 55/120 devirler arasında kullanılır.
- NOT: KULLANILACAK DEVİRLER MALZEME YOĞUNLUĞUNA GÖRE SEÇİLMELİDİR.**

17. DİKKAT EDİLECEK HUSUSLAR

- Makinenin temiz olduğunu kontrol ediniz ve uygun şekilde temizleyiniz.
- Makine kapasitesine uygun yükleme yapınız.
- Çalışma esnasında makine üzerinde bir şey bırakmayınız.
- Makine üzerindeki hareketli parçalara dokunmayınız ve elinizi kesinlikle sokmayınız.
- Herhangi bir arıza durumunda, makineyi fişten çekiniz ve yetkili servis ile irtibat kurunuz.
- Makinenin uzun ömürlü olması için iş bitiminde iç ve dış temizliğini yapınız.
- Bu makine profesyonel fırıncılar ve pastaneciler için tasarlanmıştır.
- Çocuk veya yetkisiz kişilerin makineyi kullanmasına izin vermeyin. Aksi takdirde doğabilecek kazalardan MATAŞ sorumlu değildir.
- Nemden ve ısıdan uzak tutunuz.
- Bu makine EN ISO 3744 standardı uyarınca 75db(A) altında bir gürültü seviyesine sahiptir.
- Yılda en az bir kez makine bakımı yetkili servis tarafından yapılmalıdır.
- Makinenin muhafaza kapaklarını ve switchlerini yerinden sökmeyiniz.

16. APPARATUS and ASSEMBLY

b



c



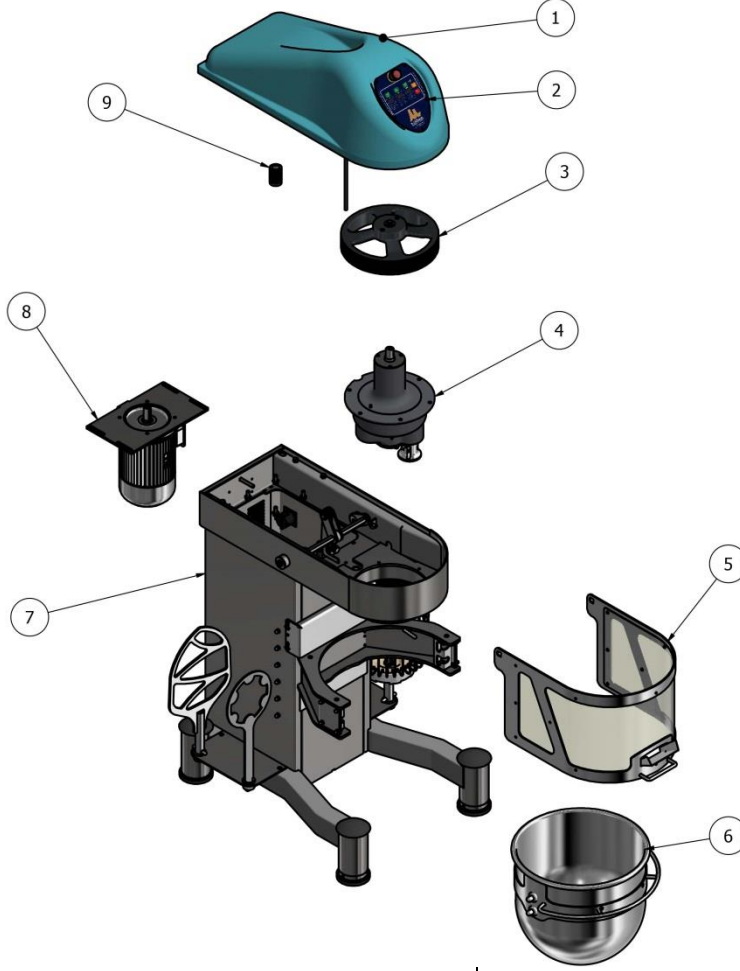
- a) **WHISK APPARATUS:** is used to whisk the substances as well egg, mayonnaise, cream coke etc. 45/120 cycle is used for three-phase, 55/120 cycle is monophaze.
- b) **KNEADING APPARATUS:** is used to mix the substances as well pizza dough, bread dough, hard bread dough etc. 45/70 cycle is used for three-phase, 55/70 cycle is monophaze.
- c) **MIXING APPARATUS:** is used to mix the substances as well chocolate, papotos puree, mayonnaise etc. 45/120 cycle is used for threephase, 55/120 cycle is monophaze.
- WARNING: WORKING CYCLES MUST BE SELECTED ACCORDING TO DENSITY OF SUBSTANCE.**

17. IMPORTANT WARNINGS

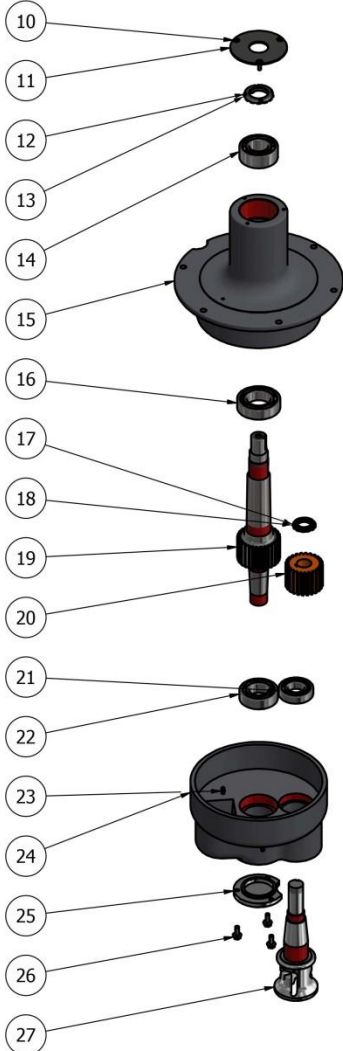
- Please check the machine if it is clean.
- Do not exceed mixing limits.
- Do not leave anything on the machine during operation.
- Do not touch the moving parts on the machine.
- In case of a fault, unplug the machine and contact with authorized service.
- To ensure the longlife of the machine please clean the machine periodically.
- In any dangerous situtaion please activate the emergency stop button to stop the machine and shut down the main switch.
- This machine is designed for the professional bakers and pastry.
- Do not allow to childs and unauthorized persons to use the machine otherwise MATAŞ is not responsible for. accidents that may arise.
- Keep away from moustire and heat. Working environment should be bright enough.
- This machine in accordance with Standard EN ISO 3744,has a noise level under the 75
- decibels.
- The maintenance of machine should be made at least once a year by the autharized service.
- Do not remove the cover of protection and swicths which belong to machine.

18. GENEL MONTAJ

18. GENERAL ASSEMBLY



PARÇA LİSTESİ / PART LIST	
NO	PARÇA ADI / PART NAME
1	PLASTİK ÜST KAPAK PLASTIC TOP COVER
2	PANEL
3	KASNAK BELT
4	PLANET KAFA SİSTEMİ PLANETARY SYSTEM
5	KAFES SİSTEMİ PROTECTION SYSTEM
6	KAZAN BOWL
7	MAKİNA GÖVDESİ MACHINE BODY
8	ELEKTRİK MOTORU ELECTRICAL MOTOR
9	MOTOR PULİSİ MOTOR PULI



PARÇA LİSTESİ / PART LIST	
NO	PARÇA ADI / PART NAME
10	ÜST KAFA PULU / TOP STAMP
11	M6 X 20 CİVATA / BOLT
12	KM8
13	KM8 PUL / KM8 STAMP
14	3208 RULMAN / 3208 BEARING
15	PLANET DİŞLİ ÜST DÖKÜM TAŞI PLANETARY GEAR TOP CAST
16	62210 RULMAN / 62210 BEARING
17	ANA DİŞLİ MİL / MAIN GEAR MIL
18	KM6
19	KM6 PUL / KM6 STAMP
20	KESTAMİD DİŞLİ / KESTAMİD GEAR
21	62208 RULMAN / 62208 BEARING
22	6207 RULMAN / 6207 BEARING
23	M8 GRESÖRLÜK / M8 GREASE
24	PLANET DİŞLİ ALT DÖKÜM TAŞI / PLANETARY GEAR LOWER
25	ÇANAK RULMAN KAPAĞI / BEARING COVER
26	M8 X 20 RULMAN / M8X20 BEARING
27	APARAT MİLİ / APPARATUS MIL

19. MUHTEMEL ARIZALAR VE ÇÖZÜMLERİ

Sorun: Makine çalışırken sallanma ve titreşimi fazla ise;

Çözüm: Makineyi işletmeye alırken mutlaka terazide olacak şekilde dengeleyiniz.

Sorun: Makinenin motoru ses yapıyor veya elektrik motoru fazla ısınıyorsa;

Çözüm: Motora gelen fazlardan biri çalışmıyor veya hatalı bağlantı yapılmıştır. Bu şekilde çalıştırılması elektrik motorunun yanmasına sebebiyet verir. Beslemeye gelen elektriğin yetkili bir elektrikçiye kontrol ettirilerek acilen düzeltilmesi gerekmektedir. Bu sebepten dolayı meydana gelecek arızalar garanti kapsamı dışındadır.

Sorun : Makine çalışmıyor ise;

Çözüm:

- Emniyet muhafaza kapağı açık olabilir.
- Acil stop basılı olabilir.
- Ana şalter kapalı olabilir veya elektrik fişi takılmamış olabilir.

20. TEMİZLİK VE BAKIM

1. TEMİZLİK:

Makinenin günlük kullanımdan sonra elektrik bağlantısı kapatılır. Karıştırıcı aparatlar ve kazan yerinden çıkarılır. Makinenin dış yüzeyini sünger ve sıvı temizlik malzemesi ile temizleyiniz. Karıştırıcı aparatlar ve kazan, sünger ve sıvı temizlik malzemesi ile iyice temizlendikten sonra bol suyla durulanmalıdır. Temizlenmemiş kazanlarda kesinlikle çalışma yapılmamalıdır. Temizlenmemiş kazanlar bakteri üretebilir. Bu konuda gıda tüzüklerinin dikkate alınmasını öneriyoruz.

Temizlik esnasında tuz ruhu, cif vb. gibi KİMYASAL TEMİZLİK MALZEMELERİNİ kullanmayınız.

2. BAKIM:

Periyodik bakımın teknik bir eleman tarafından yapılması gerekmektedir. Makinenin kullanım sıklığına bağlı olarak max. 6 ayda bir bakım yapılmasını öneririz. Garanti süresi içinde olsa da, makinenin yetkili servis elemanlarımız tarafından bakımı ücrete tabidir.

MAKİNEİNİN ÖMRÜ

Tavsiye edilen kullanım koşullarında kullanılması durumunda makinenin ömrü 10 yıldır.

21. TAŞIMA VE YERLEŞTİRME

Yer değiştirme: Yetkili servis tarafından montajı yapılmış makinenin yetkili servis dışında: Yeri değiştirilmez, elektrik besleme kablosu uzatılmaz ve değiştirilmez.

- Makinenin kren veya forklift vasıtasıyla indirme ve yüklemesi yapılmalıdır. Ağırlığına uygun kapasitede kaldırma aracı kullanılmalıdır.
- Taşıma işleminden önce elektrik bağlantısı kesilmelidir.
- Bu makineler forklift gibi yardımcı araçlar ile taşınabilir.
- Makine insan gücüyle dik bir şekilde palet üzerine yerleştirilmelidir.
- Taşıma mesafesinin uzak olması durumunda yavaş hareket edilmeli, gerekirse sallantılara karşı makine paletle sabitlenmeli veya bir kişi tarafından dengesi korunmalıdır.
- Ürünü taşıırken bir yere çarpmayınız ve düşürmeyiniz.

22. MONTAJ

Makinenin montajı ile ilgili aşağıda bahsi geçen maddelerin tamamı yetkili servis elemanı tarafından yapılmalıdır.

- Makinenin elektrik bağlantısı ehliyetli bir elektrikçi tarafından kontrol edilmeli, yerden 170 cm yükseklikteki sigortaya bağlanmalıdır.
- Elektrik bağlantısı kaçak, akım tehlikesine karşı besleme sigortasına 30 mA'lık kaçak akım sigortası konularak yapılmalıdır.
- Makinenin elektrik bağlantısının en yakın panodaki topraklama barına bağlanarak topraklanması sağlanmalıdır.

19. POSSIBLE ERRORS AND SOLUTIONS

Problem: If machine is vibrating more than usual;

Solution: Please balance the machine smoothly.

Problem: If there is too much noise or temperature on motor.

Solution: One of phase is not work or connected wrong. It will cause motor malfunctions. Please fix electrical connections immediately by authorized technician. Our product will be out of warranty due to wrong electrical connections.

Problem: If the machine is not working;

Solution:

- The electrical panel cover could be open.
- Emergency stop button may be activated.
- Main switch may be shut.

20. CLEANING AND MAINTENANCE

1. CLEANING:

The electrical connection of the machine is turned off after daily use. Mixing apparatus and boiler are removed. Clean the outer surface of the machine with a sponge and liquid cleaning material. Mixing apparatus and bowl should be thoroughly cleaned with sponge and liquid cleaning material and then rinsed with plenty of water. Work should never be done on uncleaned boilers. Uncleaned boilers can produce bacteria. We recommend that food regulations be taken into consideration in this regard.

Salt spirit, cif etc. Do not use CHEMICAL CLEANING MATERIALS such as.

2. MAINTENANCE:

Periodic maintenance daily, weekly and montly should be done by user; It is recommended that maintenance and cleaning must be done by authorized service for period of six month and annual.

MACHINES LIFE

If the machine is used under recommended conditions, the machine life will be 10 years.

21. CARRYING AND PLACING

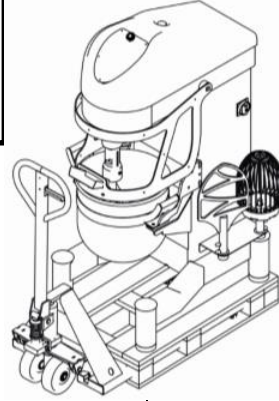
Location change: Asslemed by an authorized service person the machines: Can not be changed electric power cable can not be extended.

- The machine should be carried by forklift. Appropriate the capacity for carring vehicle.
- Electrical connections should be disconnected before carring. These machine should be carried such as forklift or portable tools.
- The machine should be placed on a vertical palet with a person help.
- If the machines distance area is far away it should be caried really slowly.
- If necessary a person or palled should protect blance against the machine to protect swing.
- Do not drop or smack the machine while carrying.

22.ASSEMBLY

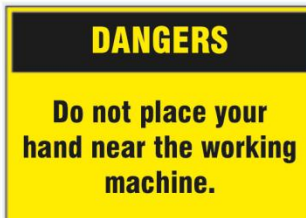
All items mentioned below for installation of the machine must be done by authorized service personel.

- Electrical connection of the machine should be checked by quafified electrician. The electric must be connected from 170 cm height from the floor.
- Electrical connection supply insurance againts the danger of leakage current 30mA leakage current insurance must be placed.
- The electrical connection of the machine must be connected to the grounding busbar on the closest panel and grounded.



PM 30-40-60-80
PanelleriPM 30-40-60-80
Panels

- YAVAŞ DEVİR ZAMAN TUŞU VE LEDİ:** Yavaş devir tuşuna basılarak makinenin yavaş devirde çalışması sağlanır. Bu tuşa basıldığında yavaş devir ledi yanar. Yavaş devirin gücü 15 – 40 Hz. arasındadır. Bu değerler aralığında farklı bir değer girilmesine izin verilmez.
- ORTA DEVİR ZAMAN TUŞU VE LEDİ :** Orta devir tuşuna basılarak makinenin orta devirde çalışması sağlanır. Bu tuşa basıldığında yavaş devir ledi yanar. Orta devirin gücü 45 –70 Hz arasındadır. Bu değerler aralığında farklı bir değer girilmesine izin verilmez.
- HIZLI DEVİR ZAMAN TUŞU VE LEDİ :** Hızlı devir tuşuna basılarak makinenin hızlı devirde çalışması sağlanır. Bu tuşa basıldığında yavaş devir ledi yanar. Hızlı devirin gücü 75 – 95 Hz arasındadır. Bu değerler aralığında farklı bir değer girilmesine izin verilmez.
- DEVİRLERİNİN ÇALIŞMA HIZINI GÖSTEREN DİSPLAY VE ARTIRMA AZALTMA TUŞLARI:** Seçilen devirin çalışma hızının (gücü) değerini artırıp azaltılabilir ve bu değerler eş zamanlı olarak displayde görünür.
- ZAMAN GÖSTERGE DİSPLAYİ, ARTTIRMA AZALTMA TUŞLARI VE LEDİ:** Seçilen devirin ne kadar süre aktif olacağı süre değeri, dakika olarak artırıp azaltma tuşları ile girilir. Bu değerler eş zamanlı olarak displayde görünür. Makineye en son girilen modların güçleri kayıtlı kalır o modun tuşuna basıldığında o değeri gösterir.
- BAŞLAMA TUŞU ve LEDİ:** Girilen mod, hız ve süre değerlerinden sonra başlama tuşuna basılarak makinenin çalışması sağlanır ve ledi yanar. İşlem bitiminde buzzer 7 kez öter ve sonrasında otomatik stop konumuna geçer.
- DURDURMA TUŞU ve LEDİ :** Cihaz çalışma esnasında tuşa basıldığında durur ve led yanar.
- 1.** Makinenin sürücüsünde herhangi bir arıza olduğunda buzzer öter ve zaman displayinde E1 yazar. Her hangi bir tuşa basıldığında buzzerin sesi kapanır.
- 2.** Kapak açıkken hiçbir şekilde sistem çalışmaz. Sistem çalışır durumda iken kapak açıldığında sistem durur ve kapak sensörünün ledi yanar. Kapağı kapatıldıktan sonra sistemin kaldığı yerden devam etmesi için başlama butonuna basılmalıdır.
- SLOW SPEED BUTTON:** Planetary mixer operates in slow speed range with this button. Green light turns on after pressing the button. Slow speed range is between 15-40Hz. You can not choose any speed outside of this range.
- MEDIUM SPEED:** Machine operates in the medium speed range with this button. Green light turns on after pressing the button. Medium speed range is between 45-70Hz. You can not adjust any speed outside of this range.
- FAST SPEED:** Machine operates in the fast speed range with this button. Green light turns on after pressing the button. Fast Speed range is between 75-95 Hz. You can not choose any speed outside of this range.
- DISPLAY AND SPEED BUTTONS:** With the speed buttons, operator can choose the required speed, increase and decrease the speed of mixer. The speed of the mixer can be seen on the display screen.
- TIME DISPLAY AND ITS BUTTONS:** It shows the remaining mixing time in minute, and can be adjusted by the time buttons. Operators can choose the required mixing time from this buttons.
- START BUTTON:** After choosing speed and time of the mixing, operator can activate the machine by pressing the start button. At the end of process, the buzzer beeps 7 times and then stops the machine automatically.
- STOP BUTTON:** It stops the machine, and its light turn on.
- 1.** If there is any fault in the machine driver, buzzer beeps and time display shows E1 on the screen. Pressing any button mutes the buzzer.
- 2.** The system does not operate in any way when the safety cover is open. If the cover is opened during the mixing process, the machine stops and cover sensor light turns on. After closing the cover, the start button must be pressed to continue the mixing.



25. MÜŞTERİ ANKET FORMU

Sayın Müşterimiz;

Sizlerin memnuniyetini, sürekli gelişmenizi ve daha iyi hizmet sunmanızı amaç edindiğimiz bu anket formunu doldurmanızı ve tarafımıza göndermenizi rica eder, çalışmalarınızda başarılar dileriz.

Saygılarımızla...

25. CUSTOMER SURVER FORM

Dear Customer;

Us provide better service to our growth and your satisfaction, please this questionnaire completed and sunmitted, wish the best in your bussines.

Your Faitfullt...

	ÇOK İYİ VERY GOOD	İYİ GOOD	ORTA NORMAL	KÖTÜ BAD
1.1 SATIŞ HİZMETLERİ / SALES SERVICE				
Profesyonellik (iş bilgisi) - Professionalism (information)				
Müşteri Taleplerine Cevap Verme - To Respond Customer Demand				
Ürün Çeşitliliği - Product Variety				
Sorunlara Çözüm Geliştirme - Solutions For Problems				

	ÇOK İYİ VERY GOOD	İYİ GOOD	ORTA NORMAL	KÖTÜ BAD
1.2 İLETİŞİM VE İŞBİRLİĞİ / COMMUNICATION & DISPATCH				
Ürün Çeşitlerimizin Açık ve Anlaşılır Olması - Product Varieties To Be Understandable				
Siparişlerin Doğru Alınması - Orders To Be Taken Right				
Siparişlerin Zamanında Değerlendirilmesi - Evaluate The Orders On Time				
İşbirliği Konusunda Yaklaşım - Approach On Co-operation				

	ÇOK İYİ VERY GOOD	İYİ GOOD	ORTA NORMAL	KÖTÜ BAD
1.3 SEVK PERFORMANSI / DISPATCH				
Teslimatların İstenen Zamanda Yapılması - Deliveries Required On Time				
Teslimatların Hasarsız Yapılması - Deliveries Done Undamaged				
Sevkiyat Miktarının Güvenirliği - Delivery Made In Safety				

	ÇOK İYİ VERY GOOD	İYİ GOOD	ORTA NORMAL	KÖTÜ BAD
1.4 ÜRÜN / PRODUCT				
Kaynak Listesi - Welding Quality				
Kullanılan Malzeme Listesi - Quality Of Materials Used				
Performans - Performance				

ANKETİMİZE GÖSTERMİŞ OLDUĞUNUZ İLĞİ İÇİN TEŞEKKÜR EDERİZ
THANK YOU FOR YOUR INTEREST ON OUR SURVEY FORM

ANKETİ CEVAPLAYAN / SURVEY RESPONDENTS

AD SOYAD / NAME SURNAME :

FİRMA ADI / COMPANY NAME :

GÖREVİ / TASK :

İMZA / SIGNATURE :

26. GARANTİ ŞARTLARI

1. Üzerinde satış tarihi, fabrika ve satıcı firma onayı olmayan belgeler geçersizdir. Garantiden yararlanmak için garanti belgesi veya ürünün faturası gösterilmelidir.
2. Cihaz; montaj, kullanım, bakım kılavuzunda açıklandığı şekilde monte edilip kullanılması kaydı ile malzeme ve işçilik kusurlarından doğabilecek arızalara karşı 2 yıl garanti edilmiştir.
3. Garanti kapsamına giren arızaların tayini, giderilme şekli ve yerinin belirlenmesi MATAŞ'a aittir.
4. Verilen garanti; montaj, kullanım ve bakım kılavuzuna ve garanti şartlarına uyulması halinde yalnızca garanti edilen cihaza ait olup, bunun dışında herhangi bir ad altında hak veya tazminat talep edilemez.
5. Garanti belgesindeki veya garanti edilen cihaz üzerindeki cihazın cinsi, modeli ve seri numaralarını gösteren bilgiler üzerinde kazıntı, silinti veya değişiklik yapıldığı takdirde garanti ortadan kalkar.
6. Garanti yalnız geçerli süreler içerisinde oluşabilecek malzeme ve işçilik kusurları ile ilgili arızalara karşı bakım ve onarımı içerir. Garanti kapsamındaki arıza ve parçalar bedelsiz onarılır ve değiştirilir. Yenisi takılan parçalar MATAŞ'a aittir.
7. Garanti kapsamı süresince arızalara yalnız MATAŞ'ın yetkili kıldığı servis elemanları müdahale edebilir. Yetkisiz kişilerin müdahalesi cihazı garanti dışı bırakır.
8. Montaj yetkili servis elemanlarınca yapılmalıdır ve cihazın kullanım yerinin değiştirilmesi durumunda servise haber verilmelidir.
9. Kullanım sırasında herhangi bir arıza oluşması durumunda yetkili servise haber verilmelidir.
10. MATAŞ sorumluluğu dışındaki yükleme, boşaltma ve sevkiyat işlemi sırasında oluşacak hasar ve arızaların giderilmesi, garanti dışı işlem görür. Aynı şekilde cihazın kullanımı sırasında harici faktörlerle verilecek hasar ve arızaların giderilmesi garanti dışıdır.
11. Anlaşmazlık durumunda Bursa Mahkemeleri yetkilidir.

26. WARRANTY CONDITIONS

1. To take advantage of warranty of the product, date of sale, company name and company seal must be remarked on the warranty card. And you must have warranty card or invoice of the product.
2. The product, installed by authorized service and used according to instructions introduced into user manual, has 1 one year warranty for any manufacturing and assembly problems.
3. Introducing, fixing problems and machine placing including by warranty, belongs to MATAŞ A.Ş.
4. Warranty includes the only written product which is installed, operated and maintained according to instruction manual and usage comply with warranty conditions. Warranty is valid for only introduced product and It can not be claimed any rights for any other products
5. The product will be out of warranty if the information, serial number, type etc. On the product or warranty card, is changed or removed.
6. Warranty valids only warranty period for any installation, assembly, component and parts problem. Parts included by warranty will be replaced or fixed by MATAŞ A.Ş due to any problem.
7. In the warranty period, only authorized MATAŞ A.Ş services is responsible for repairing. Warranty will be invalid if product is serviced by unauthorized person.
8. Installation should be done by authorized service personnel and changing location of the machine must be informed to the authorized MATAŞ A.Ş service.
9. If any problem occurs during usage, please call the MATAŞ A.Ş the authorized service.
10. MATAŞ A.Ş is not responsible for unauthorized of loading, unloading and transport damage that occurs during these processes and servicing will be priced for these damages repairing. Also damages by external factors will not included by the warranty and will be priced.
11. In case of conflict BURSA COURT will be authorized.



! DİKKAT !



**Makinenin bağlanacağı bina, tesis ve benzeri yerlerde 4/11/1984 tarihli ve 18565 sayılı resmi gazetede yayınlananelektrik iç tesisleri yönetmeliğine uygun bir tesisat olmalı, can ve mal güvenliğinin sağlanması için gerekli her türlü önlem alınmalıdır.
AKSİ DURUMLARDA FİRMAMIZ SORUMLULUK KABUL ETMEYECEKTİR.**



! CAUTION !



**Machines electrical connected building plant and other places should be published in the official newspaper no:18565 dated 4/11/1984 similar facilities in the internal electricity regulation should be a proper installation and all necessary measures to ensure the safety of life and property should be taken.
OTHERWISE OUR COMPANY WILL NOT ACCEPT RESPONSIBILITY**